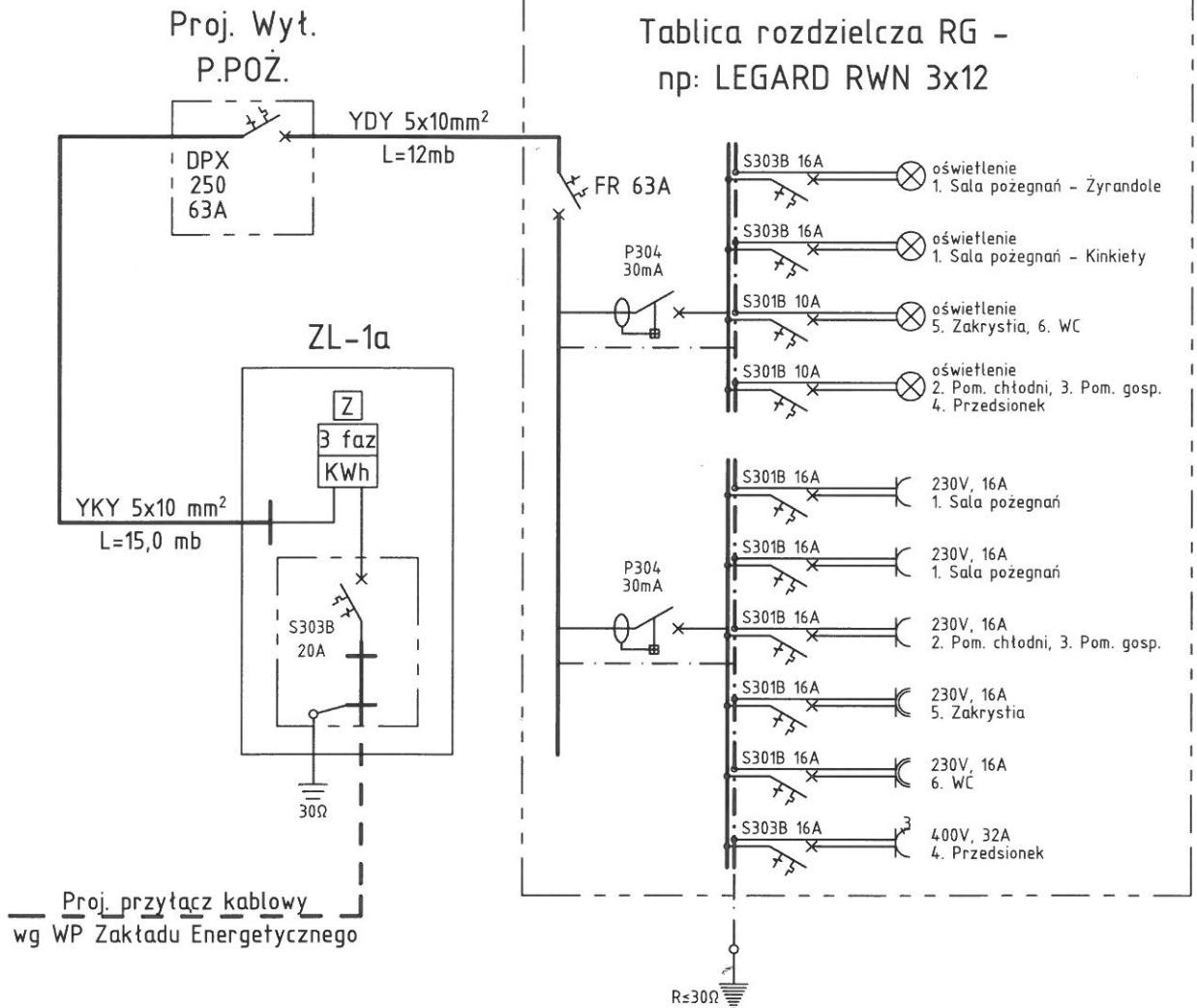


# SCHEMAT IDEOWY I ROZDZIELNICA GŁÓWNA

Samoczynne wyłączenie  
w układzie sieci TNC-S



<b>Obiekt:</b> BUDYNEK KAPLICY PRZEDPOGRZEBOWEJ PRZYCMENTARNEJ		
<b>Investor:</b> GMIAN BIRCZA, UL. OJCA ŚW. JANA PAWŁA II 2, 37-740 BIRCZA		
<b>Lokalizacja:</b> BIRCZA, DZ. NR 258, 260		<b>nr rys.:</b> E.1
<b>Branża:</b> ELEKTRYKA		<b>skala:</b>
<b>Nazwa rys.:</b> SCHEMAT IDEOWY - INST. ELEKT.		<b>data:</b> 09-2017
<b>Projektant:</b> Jerzy Król	<b>nr upr.:</b> podpis	
<b>Sprawdził:</b> Grzegorz Fiejtek	<b>nr upr.:</b> podpis	
		PDK/0117/ POOE/07